



RAMSYS™

MASS2™

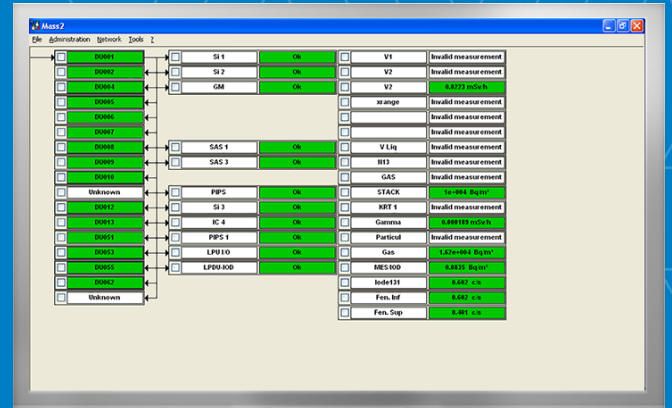
Logiciel de paramétrage et de maintenance

Interface graphique et conviviale pour l'installation, la configuration, la surveillance, la maintenance et la visualisation du réseau de moniteurs RAMSYS™.

DESCRIPTION

Le logiciel MASS2 est un outil puissant dédié à la configuration des moniteurs de la gamme RAMSYS. Il tire avantage de chacune des caractéristiques du système et offre tout un ensemble de fonctionnalités facilitant son exploitation. 10 ans d'expérience sur le système RAMSYS ont permis de développer les fonctionnalités de MASS2.

Par ailleurs, il étend les capacités de spectrométrie de la gamme RAMSYS, en intégrant toutes les fonctionnalités d'acquisition et de manipulation des spectres du logiciel SAMS™. Il permet donc l'acquisition et l'analyse des spectres des moniteurs de spectrométrie (utilisant un LPU/SAS/NaI, LPU/SAS/NaI/Beta ou LPU/SPIPS) sur des temps prédéterminés ou en temps réel, sur tout le spectre ou sur une zone d'intérêt.



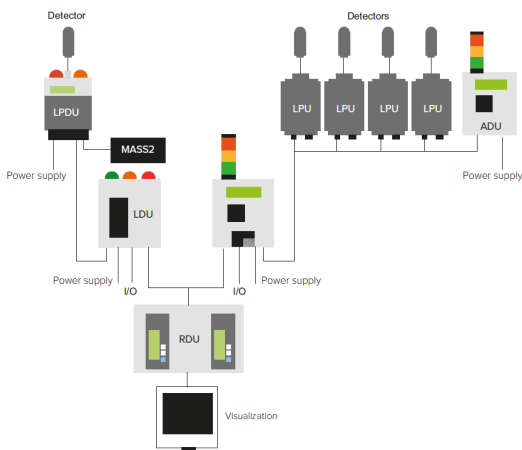
CARACTÉRISTIQUES

- ✓ Interface Windows® graphique et conviviale
- ✓ Affichage du réseau constitué par les moniteurs RAMSYS connectés
- ✓ Accès instantané à la configuration des moniteurs par clic-droit
- ✓ Communication au travers des liaisons séries standard RS232 ou RS485
- ✓ Intégration sur le réseau Ethernet du site
- ✓ Protection par mot de passe (multi-niveaux)
- ✓ Affiche jusqu'à 4 spectres simultanément (pour les moniteurs liquide, iode, N-13, N-16, aérosols et gaz)
- ✓ Permet de faire les réglages des détecteurs et la calibration en énergie
- ✓ Possède des fonctions de traitement comme le lissage et la soustraction (bruit de fond)

MASS2™ LOGICIEL DE PARAMÉTRAGE ET DE MAINTENANCE

FONCTIONS DE PARAMÉTRAGE ET DE MAINTENANCE

- **Affichage graphique du réseau de moniteurs selon un des modes suivants :**
 - Topologie
 - Associations entre moniteurs et unités d'affichage dédiées
 - Liste
- Affichage des mesures et statuts avec des couleurs spécifiques à chaque état
- Affichage des événements du moniteur
- Affichage graphique des historiques de mesure
- Paramétrage réseau (local ou site)
- Gestion d'un journal de bord
- **Au travers de menus et d'un ensemble d'écrans préparamétrés :**
 - Modification des paramètres opérationnels (seuils d'alarmes, sorties analogiques, entrée analogique, configuration des algorithmes...)
 - Modification des paramètres système (adresse réseau, topologie...)
 - Téléchargement aisé des applications logicielles et des jeux de paramètres
- **Pour chaque écran de configuration :**
 - Vérification automatique de la validité des paramètres avant écriture sur le moniteur
 - Sauvegarde et téléchargement sécurisé de paramètres
 - Comparaison visuelle entre un jeu de paramètres sauvegardé et ceux du moniteur



SÉCURITÉ

MASS2 gère quatre niveaux d'accès et permet de créer des comptes utilisateurs. Le niveau d'accès requis pour accéder à chacune des fonctions du logiciel est paramétrable. De même, il est possible de définir les accès en lecture/écriture de chacun des sous-ensembles de paramètres des écrans de configuration.

FONCTIONS D'ACQUISITION ET D'ANALYSE DES SPECTRES

Pour chaque moniteur de type spectroscopique, MASS2 permet le lancement du logiciel SAMS dédié à l'acquisition, la visualisation et la manipulation des spectres. L'écran affichant le spectre rassemble toutes les informations dont l'utilisateur a besoin pour réaliser l'acquisition. Les fonctions principales les plus utilisées sont accessibles au travers de boutons permettant de :

- Sélectionner un spectre pour acquisition ou pour affichage
- Entrer la valeur prééglée du temps d'acquisition
- Lancer/arrêter l'acquisition
- Effacer le spectre
- Zoomer, réduire, zoomer entre les curseurs ou afficher le spectre entier
- Echelle verticale manuelle/automatique
- Curseur d'intervalle verrouillé/libre
- Sélectionner, définir ou effacer une région d'intérêt

Ce logiciel peut être utilisé comme un outil opérationnel pour l'acquisition de spectres et pour la calibration de détecteurs. Il donne des informations variées sur l'étude d'un spectre et une discrimination brute des isotopes. Il est directement connecté au moniteur LPU/SAS/NaI, LPU/SAS/NaI/Beta ou LPU/SPIPS. Le SAMS peut être utilisé simultanément avec le MASS2.

FONCTIONS COMPLÉMENTAIRES

MASS2 est multi-langue et facilite l'ajout de nouvelles langues par sa gestion de fichiers au format texte ASCII aisément traduisibles.



MIRION
TECHNOLOGIES

Copyright © 2024 Mirion Technologies, Inc. ou ses filiales. Tous droits réservés. Mirion, le logo Mirion et les autres noms de marques des produits Mirion listés dans ce document sont des marques déposées ou des marques commerciales de Mirion Technologies, Inc. ou de ses filiales aux États-Unis et dans d'autres pays. Les marques de tiers mentionnées sont la propriété de leurs propriétaires respectifs.