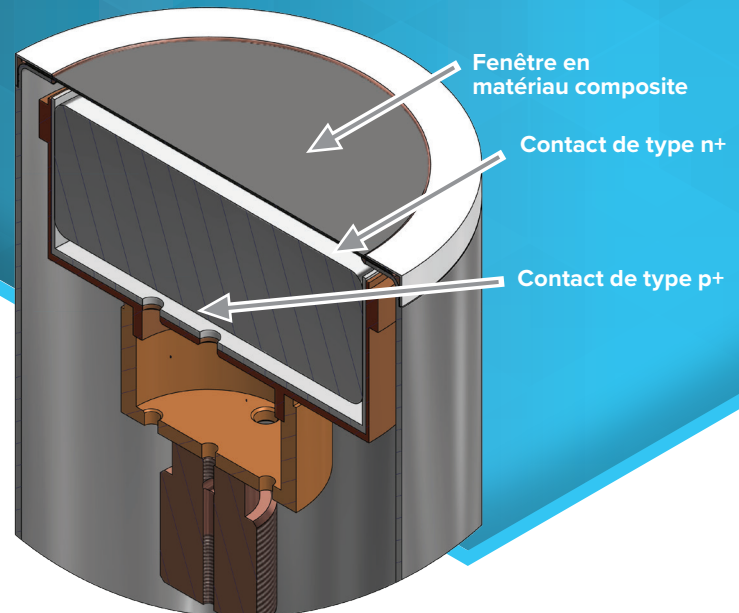




## DÉTECTEURS

# BEGe™

Détecteurs BEGe (Broad Energy Germanium)



## CARACTÉRISTIQUES

- La gamme d'énergie de 3 keV à 3 MeV combine les avantages spectraux des détecteurs HPGe (High Purity Germanium) à faible énergie et coaxiaux.
- Les efficacités de détection et les résolutions d'énergie sont optimisées pour la gamme d'énergie de 3 keV à 662 keV, zone où la localisation du rayonnement gamma est la plus concentrée
- Des cristaux plats "non-bulletisés" offrent une efficacité optimale pour les échantillons mesurés au contact du détecteur.
- Une fenêtre d'entrée fine et stable permet au détecteur d'être stocké à chaud sans crainte de perte de rendement en basse énergie au fil du temps.
- Équipé d'un Intelligent Preamplifier
- Interface série USB 2.0

## DESCRIPTION

Le détecteur germanium BEGe (Broad Energy Ge) couvre mieux que n'importe quel autre détecteur la gamme d'énergie de 3 keV à 3 MeV. La résolution à faible énergie est équivalente à celle de notre détecteur germanium faible énergie (LEGe™) et la résolution à haute énergie est comparable à celle des détecteurs coaxiaux de bonne qualité (SEGe™).

Plus important encore, la forme épaisse et courte du BEGe améliore grandement son efficacité en dessous de 1 MeV pour les échantillons de géométrie classique. Cette forme a été sélectionnée pour son efficacité optimale dans la gamme d'énergie la plus importante pour les analyses gamma de routine, ce qui est en totale opposition avec les mesures d'efficacité relative traditionnelles – une source ponctuelle de  $^{60}\text{Co}$  à 25 cm qui présente difficilement des conditions d'essais appropriées pour les échantillons réels. Voir les figures ci-dessous représentant la comparaison en efficacité absolue de détecteurs BEGe de 5000 mm<sup>2</sup> et 6500 mm<sup>2</sup> avec des détecteurs coaxiaux d'environ 60 % d'efficacité relative.

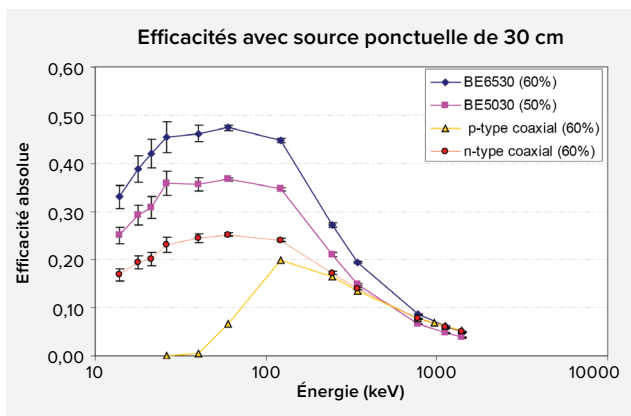
Outre la plus grande efficacité sur les échantillons classiques, le détecteur BEGe présente un bruit de fond plus faible que les détecteurs coaxiaux classiques car il est plus transparent vis-à-vis du bruit de fond cosmique à haute énergie qui pénètre les laboratoires de surface et vis-à-vis des rayonnements gamma haute énergie issus des radioisotopes naturels tels que le  $^{40}\text{K}$  et le  $^{208}\text{Tl}$  (thorium). Cette performance du détecteur mince a longtemps été reconnue dans des applications telles que l'analyse pulmonaire des actinides.

La plupart des détecteurs à faible énergie sont justement appelés ainsi car ils n'affichent pas de bonne résolution à des énergies plus élevées. En fait, la résolution n'est généralement pas spécifiée au-dessus de 122 keV. Le BEGe représente à cet égard une découverte capitale. Le BEGe est constitué d'une structure à électrode qui améliore la résolution à basse énergie et il est fabriqué à partir de germanium spécifique dont le profil d'impureté améliore la collecte de charges (et ainsi la résolution et la forme des pics) à haute énergie. En effet, cela garantit une bonne résolution des pics sur toute la gamme intermédiaire qui est particulièrement importante dans l'analyse du spectre complexe de l'uranium et du plutonium.

## BEGe | DÉTECTEUR BEGE (BROAD ENERGY GERMANIUM)

Outre le comptage de routine des échantillons, le détecteur BEGe s'illustre vraiment dans de nombreuses applications. En spectrométrie «in vivo», le BEGe répond aux besoins de haute résolution et de bas bruit de fond pour l'analyse pulmonaire des actinides et pour l'efficacité et la résolution à haute énergie pour le comptage corps entier. Il en va de même pour certains systèmes d'analyse de déchets, notamment ceux concernant des matériaux nucléaires spéciaux.

Le détecteur BEGe et le Intelligent Preamplifier associé sont normalement optimisés pour des taux de comptage inférieurs à 60 000 MeV/sec. Les temps de collecte des charges interdisent l'utilisation de constantes de temps courtes pour la mise en forme de l'amplificateur. La résolution est spécifiée avec un réglage optimisé de la constante de temps de mise en forme optimale ou de son équivalent en temps de pic numérique Lynx®.



Efficacité absolue en fonction de l'énergie pour des détecteurs BE6530, BE5030, GC6020 (coaxial type-p) et GR6022 (coaxial type-n)

Un autre gros avantage du BEGe est que les dimensions du détecteur sont pratiquement les mêmes que celle du modèle de référence. Cela signifie qu'il est possible de substituer des unités similaires dans une application sans avoir à refaire le processus complet calibration et que la modélisation informatique peut être effectuée une fois pour chaque dimension de détecteur et utilisée pour tous les détecteurs de ce modèle.

Avec des sections de 20 à 65 cm<sup>2</sup> et une épaisseur de 20 à 30 mm, l'efficacité relative nominale est donnée ci-dessous avec les spécifications pour l'ensemble de la gamme des modèles. Les détecteurs BEGe sont normalement équipés de nos fenêtres composées de carbones robustes et qui fournissent une excellente transmission en deçà de 10 keV. Des fenêtres en aluminium sont également disponibles et sont préférables lorsqu'il n'y a pas d'intérêt pour les énergies inférieures à 30 keV et que l'on désire améliorer la solidité. Si l'on souhaite tirer pleinement parti de la capacité basses énergies (jusqu'à 3 keV), des fenêtres en béryllium non ULB peuvent être sélectionnées sur demande spéciale après consultation de l'usine.

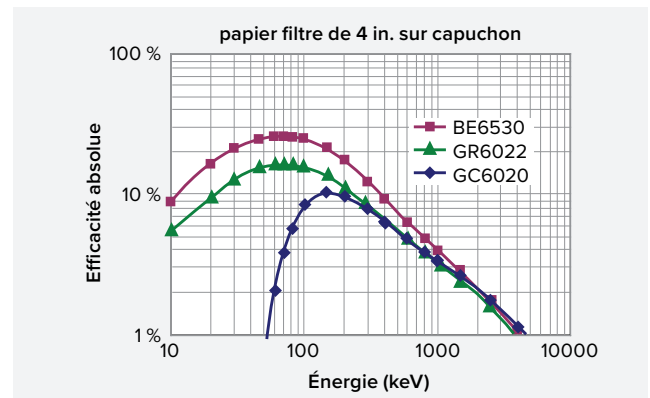
Le Intelligent Preamplifier iPA™ inclus avec ce type de détecteur HPGe est doté d'un étage frontal analogique amélioré et à faible puissance, offrant d'excellentes performances en termes de résolution et de taux de comptage.

Un arrière-plan numérique intégré utilise les capteurs du détecteur pour surveiller et stocker en permanence tous les paramètres et informations de statut pertinents. Ces données, qui peuvent faire apparaître des tendances sur la durée, permettent à l'utilisateur de prendre des mesures préventives si un paramètre clé commence à se dérégler, ce qui améliore en fin de compte la disponibilité et la productivité des équipements. Comme l'accès numérique à ces données d'état de santé (State-of-Health - SoH) est essentiel pour permettre un service de surveillance Mirion Lab-Pulse™ à l'échelle du produit en exploitant la technologie moderne de l'Internet des objets (Internet of Things - IoT), le Intelligent Preamplifier iPA est appelé "Lab-Pulse Ready".

Il permet également de configurer et de régler le Intelligent Preamplifier à l'aide de commandes numériques plutôt que de potentiomètres.

Les informations sur le statut du Intelligent Preamplifier, le fichier journal embarqué et les commandes numériques sont accessibles via une connexion série USB 2.0 et une application logicielle fournie avec le Intelligent Preamplifier iPA.

Voir la fiche technique du "Intelligent Preamplifier" pour plus de détails.



Efficacité absolue en fonction de l'énergie pour des détecteurs BE6530, GR6022 (coaxial type-n) et GC6020 (coaxial type-p) – tous avec 60 % d'efficacité relative @ 1332 keV

## SPÉCIFICATIONS

### DÉTECTEUR BEGe

Spécifications et informations générales

La configuration standard comprend :

- Cryostat à canne verticale Slimline™ avec une fenêtre d'entrée en composite carbone de 0,6 mm et un Dewar de 30 litres.
- Un Intelligent Preamplifier modèle iPA avec 3 mètres de câbles de polarisation, d'inhibition haute tension, de signal-alimentation.

D'autres options de cryostat sont à consulter sur notre site web.

Le rendement relatif est une *valeur typique*, pas une limite de spécification.

Numéro de Modèle	Surface (cm <sup>2</sup> )	Épaisseur (mm)	Eff. rel. Eff. (%) ≥	Résolution Full Width Half Max (FWHM) (pleine largeur à mi-hauteur) (keV)			Diamètre du capuchon en mm (in.)
				À une énergie de 5,9 keV	À une énergie de 122 keV	À une énergie de 1332 keV	
BE2020	20	20	9	0,35	0,65	1,80	76 (3,0)
BE2820	28	20	13	0,40	0,70	1,90	82 (3.25)
BE2825	28	25	18	0,40	0,70	1,90	82 (3.25)
BE2825P	28	25	18	0,35	0,65	1,80	82 (3.25)
BE3820	38	20	20	0,45	0,75	1,90	89 (3.50)
BE3825	38	25	26	0,45	0,72	1,90	89 (3.50)
BE3825P	38	25	26	0,40	0,65	1,80	89 (3.50)
BE3830	38	30	34	0,45	0,72	1,90	89 (3.50)
BE3830P	38	30	34	0,40	0,65	1,80	89 (3.50)
BE5025	50	25	37	0,50	0,75	2,00	102 (4.0)
BE5030	50	30	48	0,475	0,72	2,00	102 (4.0)
BE5030P	50	30	48	0,425	0,675	1,80	102 (4.0)
BE6530	65	30	60	0,50	0,75	2,00	114 (4.5)

Les spécifications ci-dessus sont conformes à la norme IEEE 325- 1996.

Les performances de résolution sont testées avec le système MCA numérique Lynx®.

Pour une garantie de performance de résolution utilisant d'autres systèmes MCA numériques de Mirion, veuillez vous adresser à l'usine.

